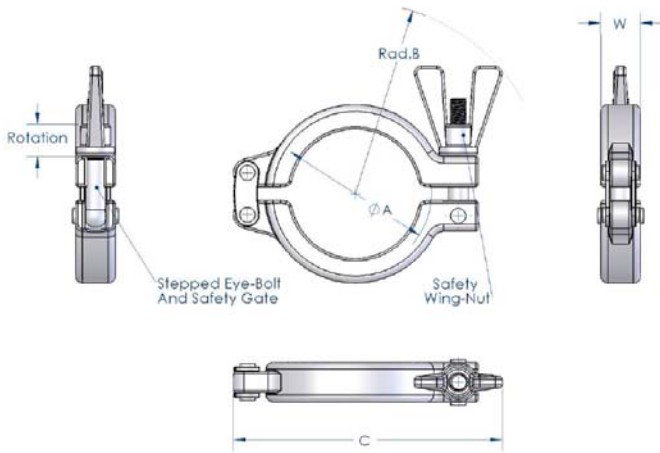
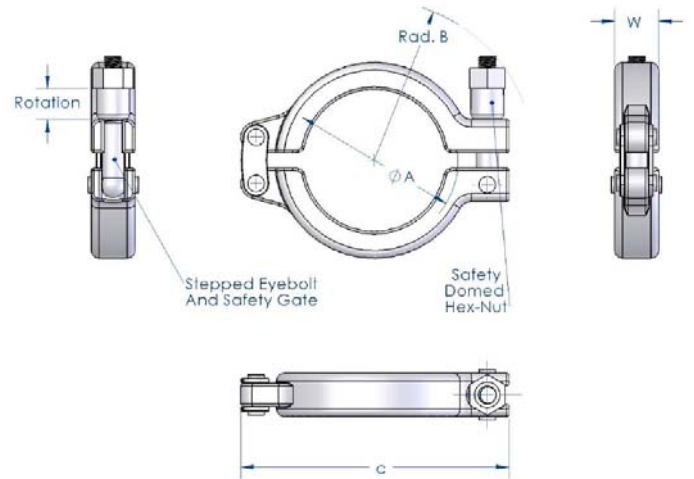


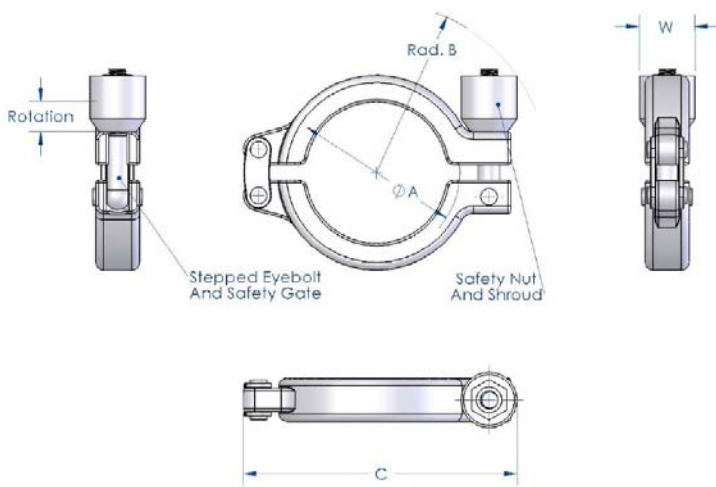
ABRAZADERAS CLAMP DE SEGURIDAD



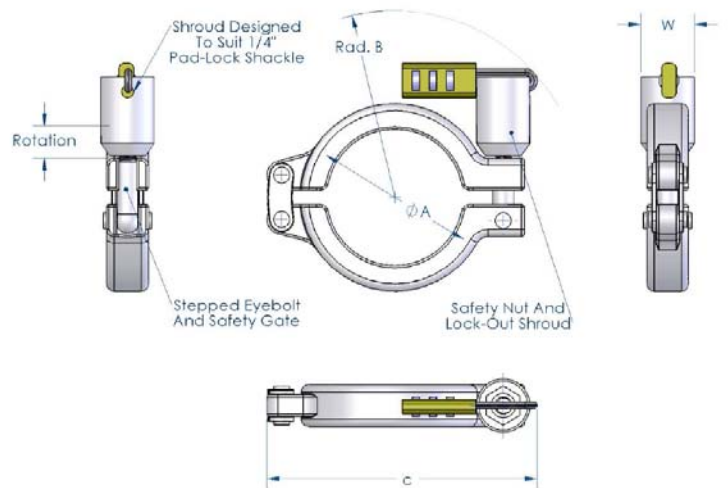
Abrazadera SAF SH



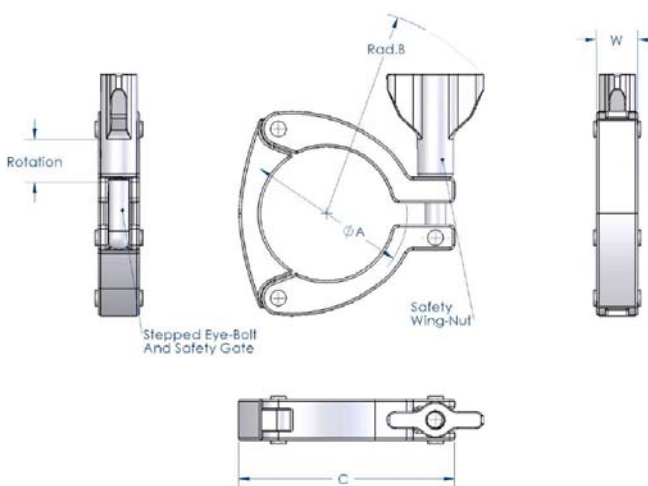
Abrazadera SAFX SH



Abrazadera SAFS SH

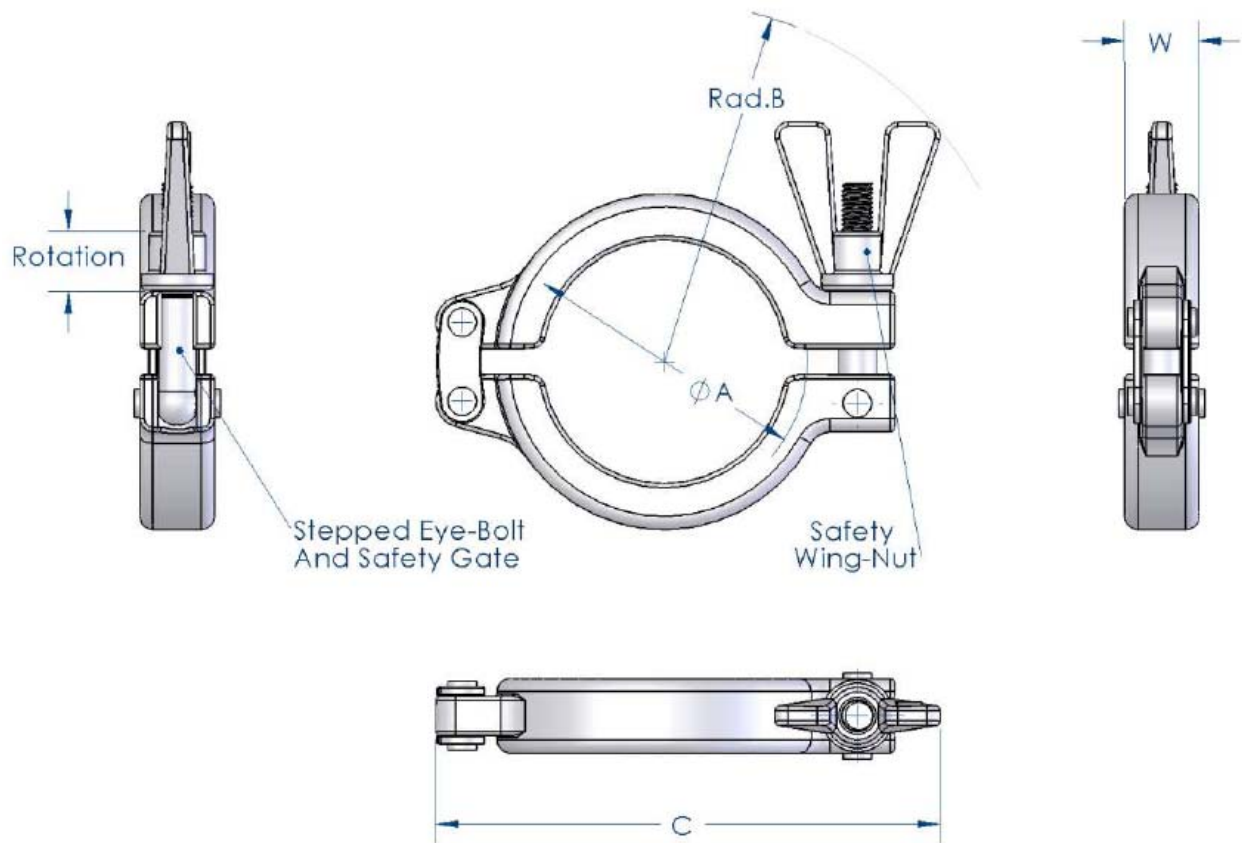


Abrazadera SAFL SH



Abrazadera 3SAF

ABRAZADERA CLAMP SAF SH



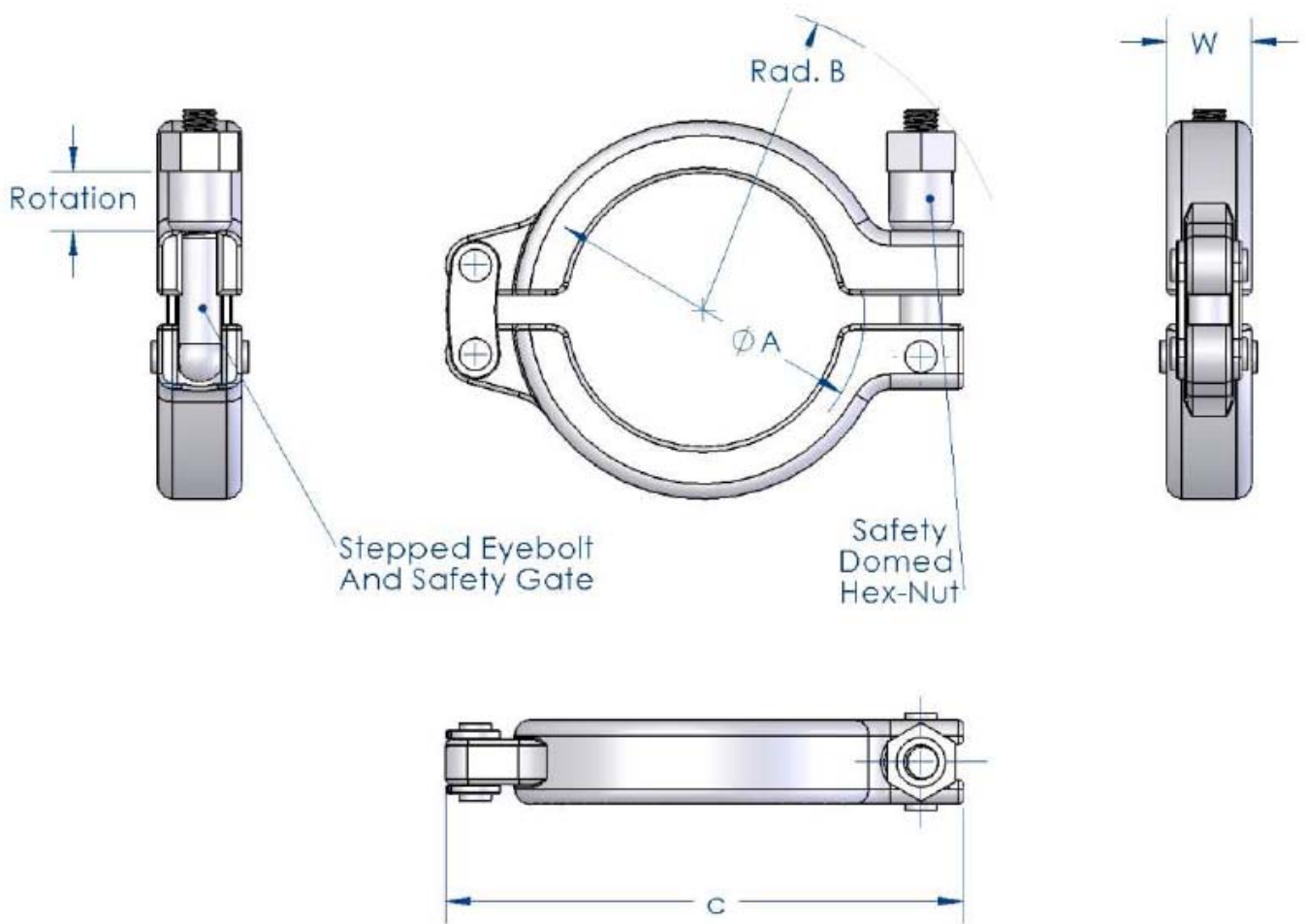
Nominal	Medidas (mm.)				Rotaciones	Peso (Kg)
	ØA	Rad. B	C	Espesor W		
1/2"-3/4"	25,4	63	75	17	9	0,16
DN 10/15/20	34	67	85	17	9	0,18
1"-1 1/2"	50,5	77	102	17	10	0,26
2"	64	93	123	17	10	0,34
2 1/2"	77,5	100	140	17	10	0,39
3"	91	105	150	17	10	0,45
3 1/2"	106	110	165	17	10	0,45
4"	119	119	185	17	10	0,58

Las rotaciones de la rosca están medidas desde el origen hasta la posición óptima de apriete.

1 rotación = 360°

Standard en AISI 316. Posibilidad de AISI304

ABRAZADERA CLAMP SAFX SH



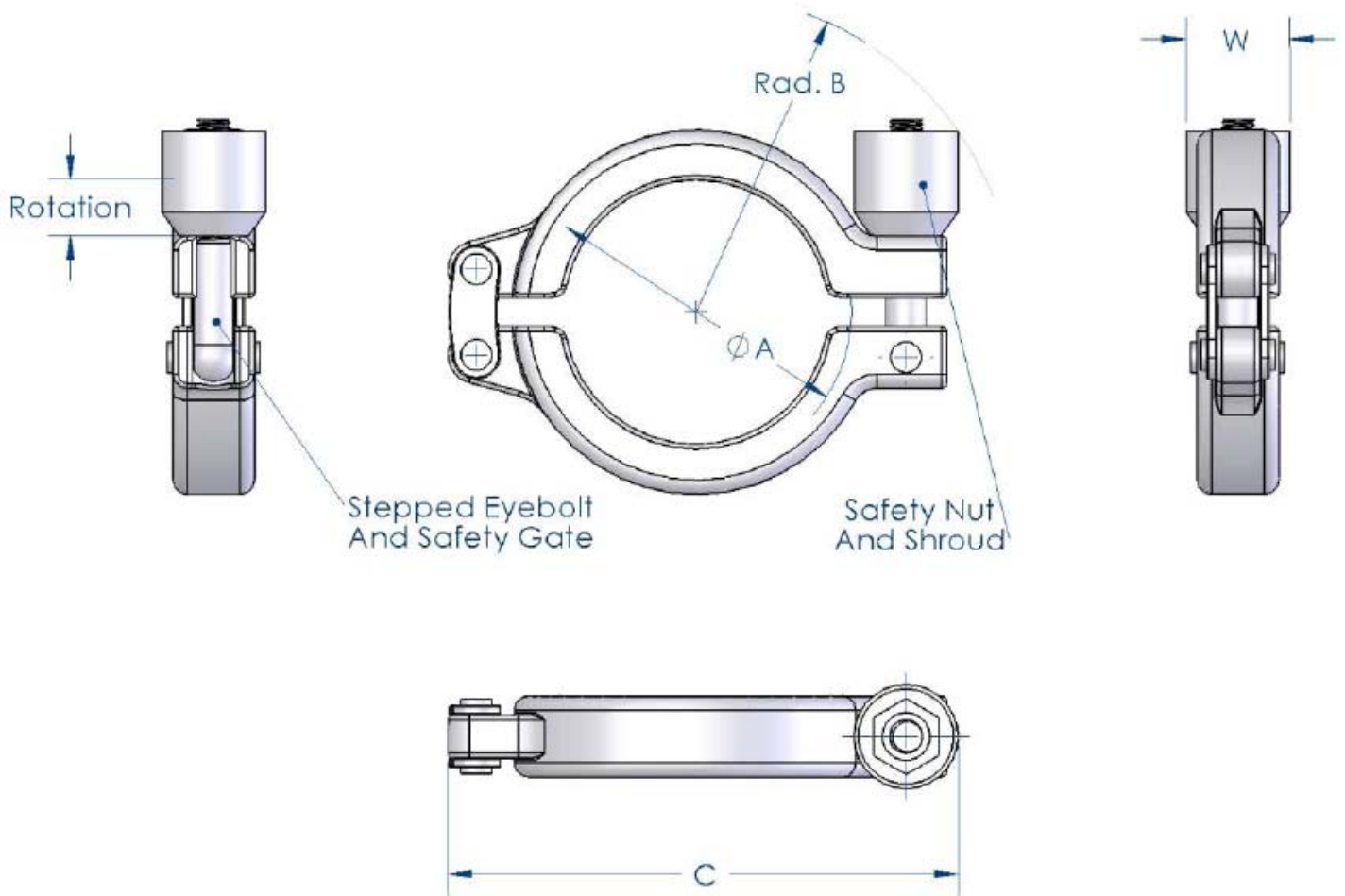
Nominal	Medidas (mm,)				Rotaciones	Peso (Kg)
	ØA	Rad. B	C	Espesor W		
1/2"-3/4"	25,4	53	65	17	9	0,14
DN 10/15/20	34	57	75	17	9	0,16
1"-1 1/2"	50,5	72	92	17	10	0,24
2"	64	83	113	17	10	0,32
2 1/2"	77,5	90	130	17	10	0,37
3"	91	95	140	17	10	0,43
3 1/2"	106	100	155	17	10	0,43
4"	119	109	175	17	10	0,56

Las rotaciones de la rosca están medidas desde el origen hasta la posición óptima de apriete.

1 rotación = 360°

Standard en AISI 316. Posibilidad de AISI304

ABRAZADERA CLAMP SAFS SH



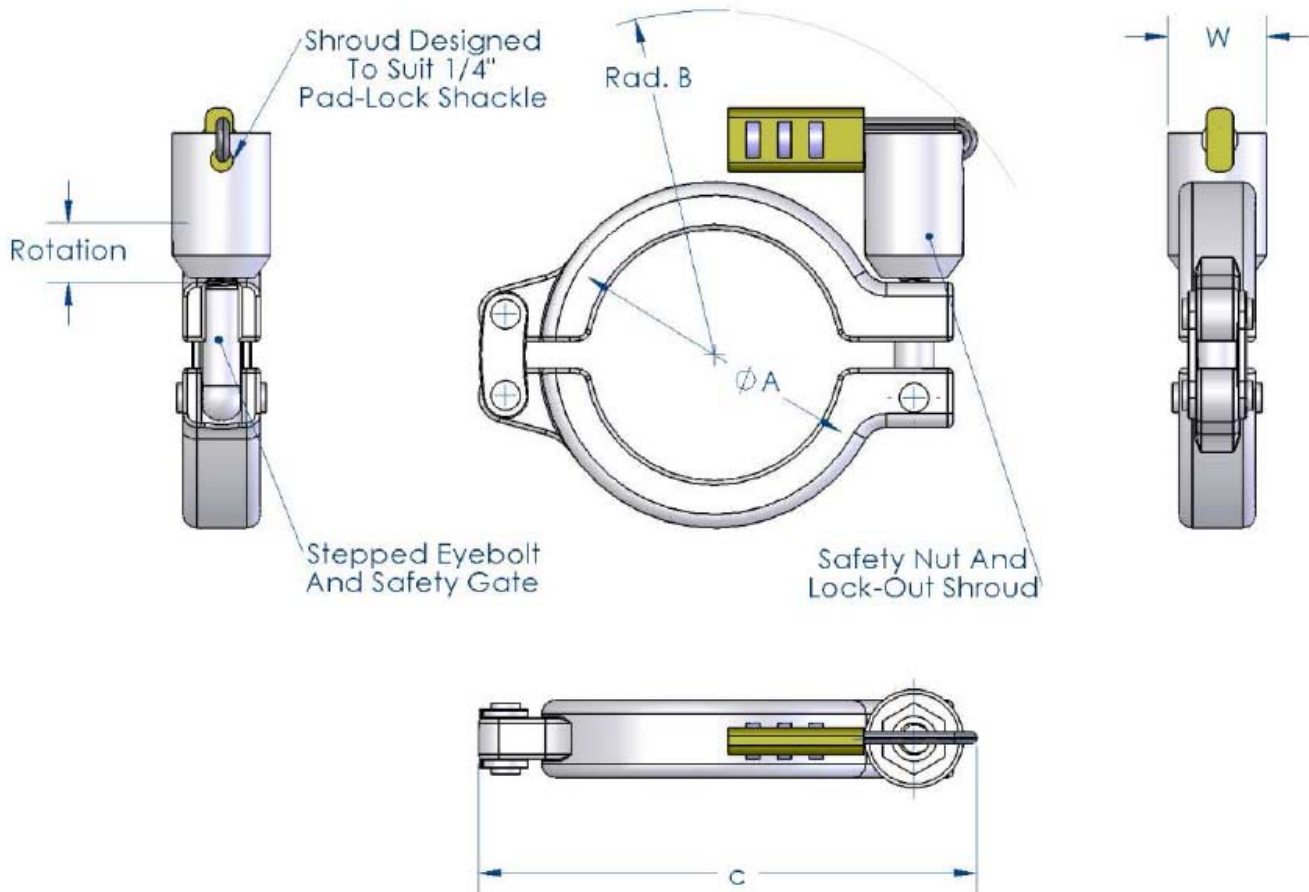
Nominal	Medidas (mm,)				Rotaciones	Peso (Kg)
	ØA	Rad. B	C	Espesor W		
1/2"-3/4"	25,4	56	70	23	9	0,15
DN 10/15/20	34	60	80	23	9	0,17
1"-1 1/2"	50,5	81	104	23	10	0,25
2"	64	86	117	23	10	0,33
2 1/2"	77,5	93	134	23	10	0,38
3"	91	98	144	23	10	0,44
3 1/2"	106	103	159	23	10	0,44
4"	119	112	179	23	10	0,57

Las rotaciones de la rosca están medidas desde el origen hasta la posición óptima de apriete.

1 rotación = 360°

Standard en AISI 316. Posibilidad de AISI304

ABRAZADERA CLAMP SAFL SH



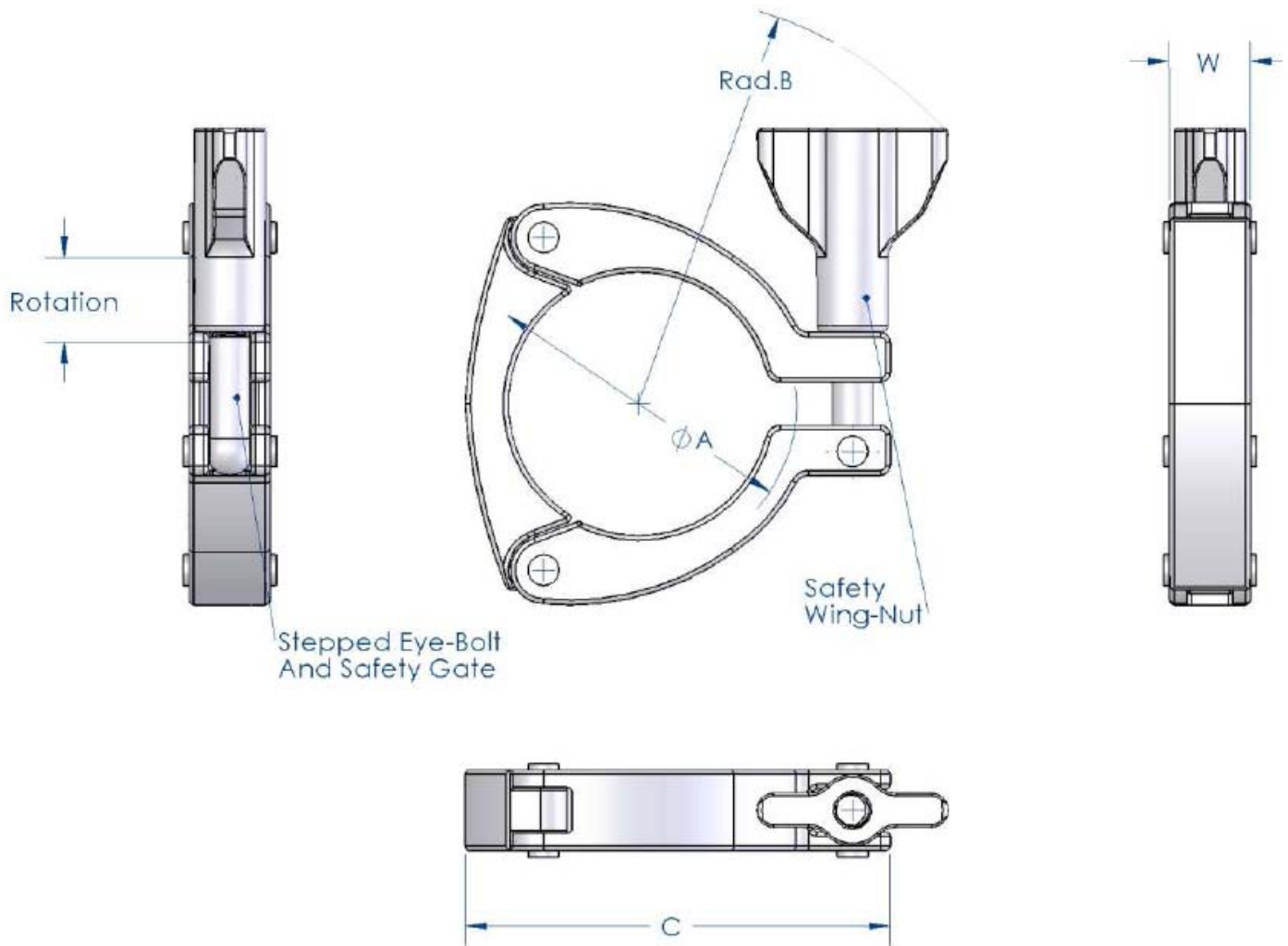
Nominal	Medidas (mm,)				Rotaciones	Peso (Kg)
	ØA	Rad. B	C	Espesor W		
1/2"-3/4"	25,4	61	73	23	9	0,25
DN 10/15/20	34	65	83	23	9	0,27
1"-1 1/2"	50,5	86	107	23	10	0,35
2"	64	91	121	23	10	0,43
2 1/2"	77,5	98	138	23	10	0,48
3"	91	103	148	23	10	0,54
3 1/2"	106	108	163	23	10	0,54
4"	119	117	183	23	10	0,67

Las rotaciones de la rosca están medidas desde el origen hasta la posición óptima de apriete.

1 rotación = 360°

Standard en AISI 316. Posibilidad de AISI304

ABRAZADERA CLAMP 3SAF



Nominal	Medidas (mm,)				Rotaciones	Peso (Kg)
	ØA	Rad. B	C	Espesor W		
1"-1 1/2"	50,5	76,5	81,7	19	10	0,37
2"	64	82	93,5	19	10	0,42
2 1/2"	77,5	87	109	19,5	10	0,49
3"	91	96	126,5	19,5	10	0,63
4"	119	124	150	19,5	10	0,8

Las rotaciones de la rosca están medidas desde el origen hasta la posición óptima de apriete.

1 rotación = 360°

Standard en AISI304



TECNOPRODUCTS

P.I. El Pla, C/Industria, 22 - 08980 SANT FELIU DE LLOBREGAT
 Tel: (+34) 93 448 39 22 - Fax: 93 448 38 60
 info@tecno-products.com - www.tecno-products.com



Q130102