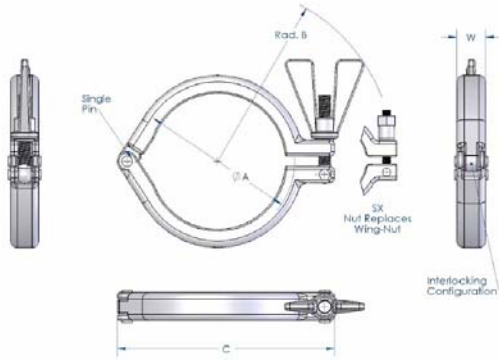
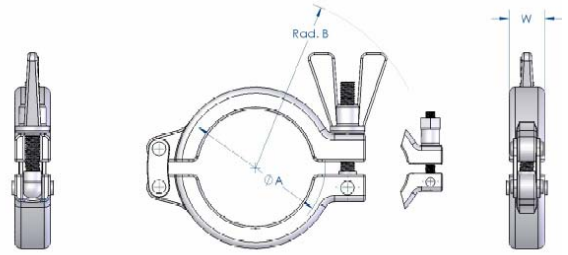


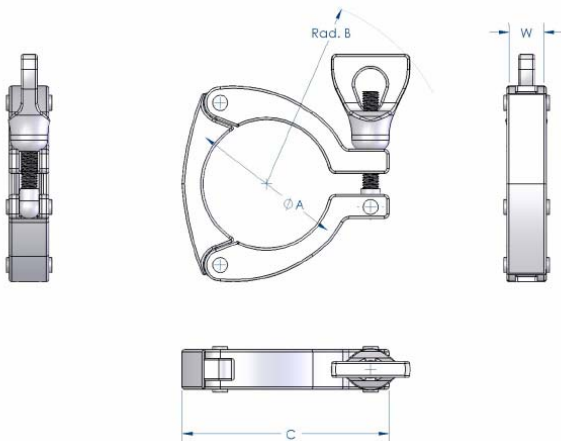
# ABRAZADERAS CLAMP



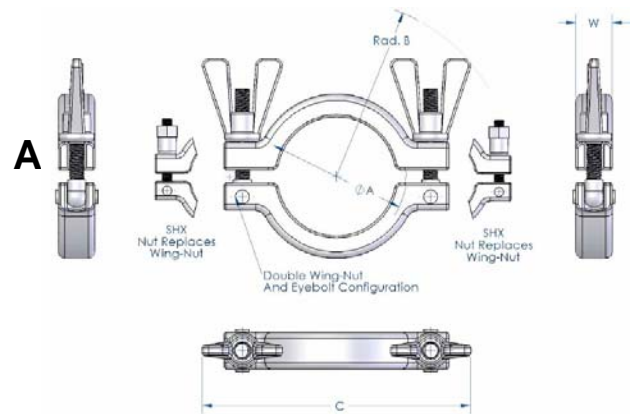
**Abrazadera S (Standard)**



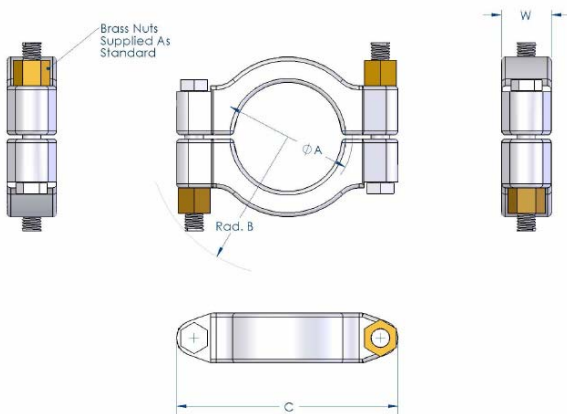
**Abrazadera SH**



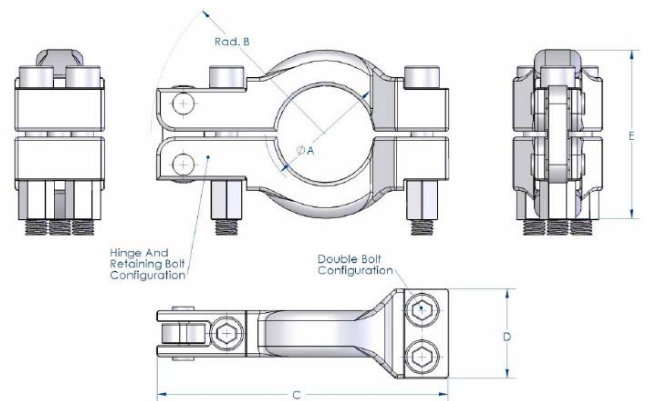
**Abrazadera 3 Cuerpos**



**Abrazadera SH Doble**



**Abrazadera SSH**



**Asme VIII Clamp**



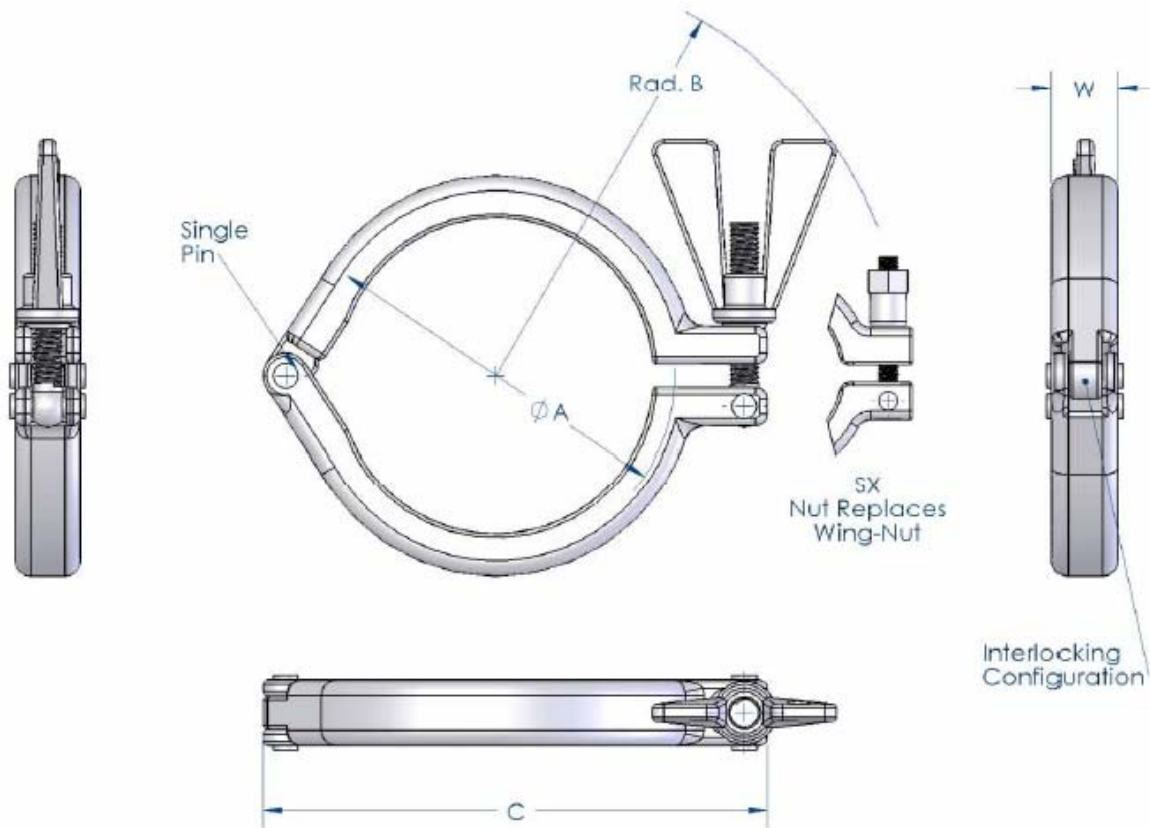
**TECNO PRODUCTS, S.L.**

[www.tecno-products.com](http://www.tecno-products.com)



ISO 9001 : 2000  
NºRegistro : ESP 4425

# ABRAZADERA CLAMP S



Nominal	Medidas (mm.)				Peso (Kg.)
	ØA	Rad. B	C	Espesor W	
1/2"-3/4"	25,4	63	60	17	0,13
10/15/20	34	73	69	17	0,17
1"-1 1/2"	50,5	78	85	17	0,21
2"	64	82	99	17	0,25
2 1/2"	77,5	89	112	17	0,35
3"	91	96	126	17	0,42
3 1/2"	106	103	140	17	0,44
4"	119	110	154	17	0,51
4 1/2"	130	115	165	17	0,6
6"	167	134	216	25	0,88

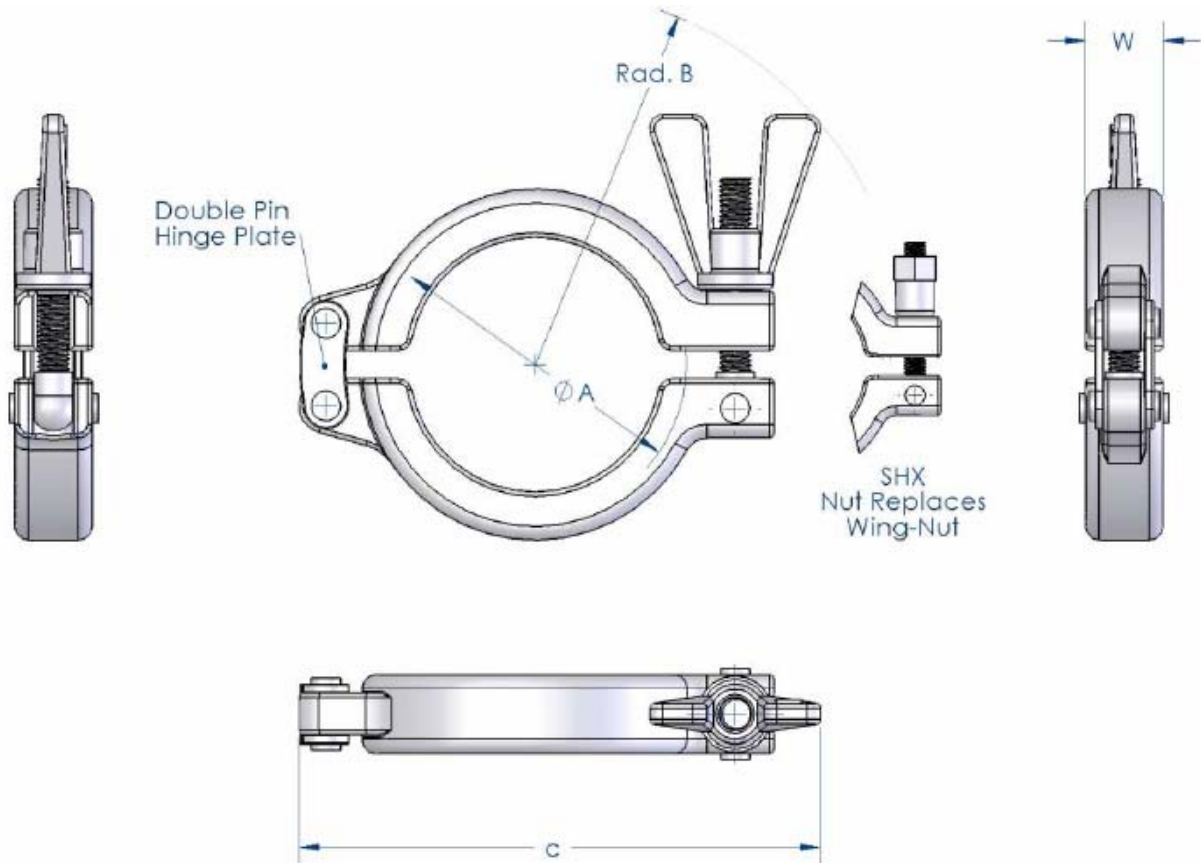


**TECNO PRODUCTS, S.L.**

[www.tecno-products.com](http://www.tecno-products.com)



# ABRAZADERA CLAMP SH



Nominal	Medidas (mm.)				Peso (Kg.)
	ØA	Rad. B	C	Espesor W	
1/2"-3/4"	25,4	63	75	17	0,15
1"-1 1/2"	50,5	77	102	17	0,25
2"	64	93	123	17	0,33
2 1/2"	77,5	100	140	17	0,38
3"	91	105	150	17	0,44
3 1/2"	106	110	165	17	0,44
4"	119	119	185	17	0,57
4 1/2"	130	119	191	17	0,6
5"	144	131	215	19	0,75
5 1/2"	155	155	252	24	1,39
6"	167	156	262	24	1,38
6 5/8"	183	164	280	24	1,61
8"	217	184	325	24	2,11
8 5/8"	233	185	333	24	2,25

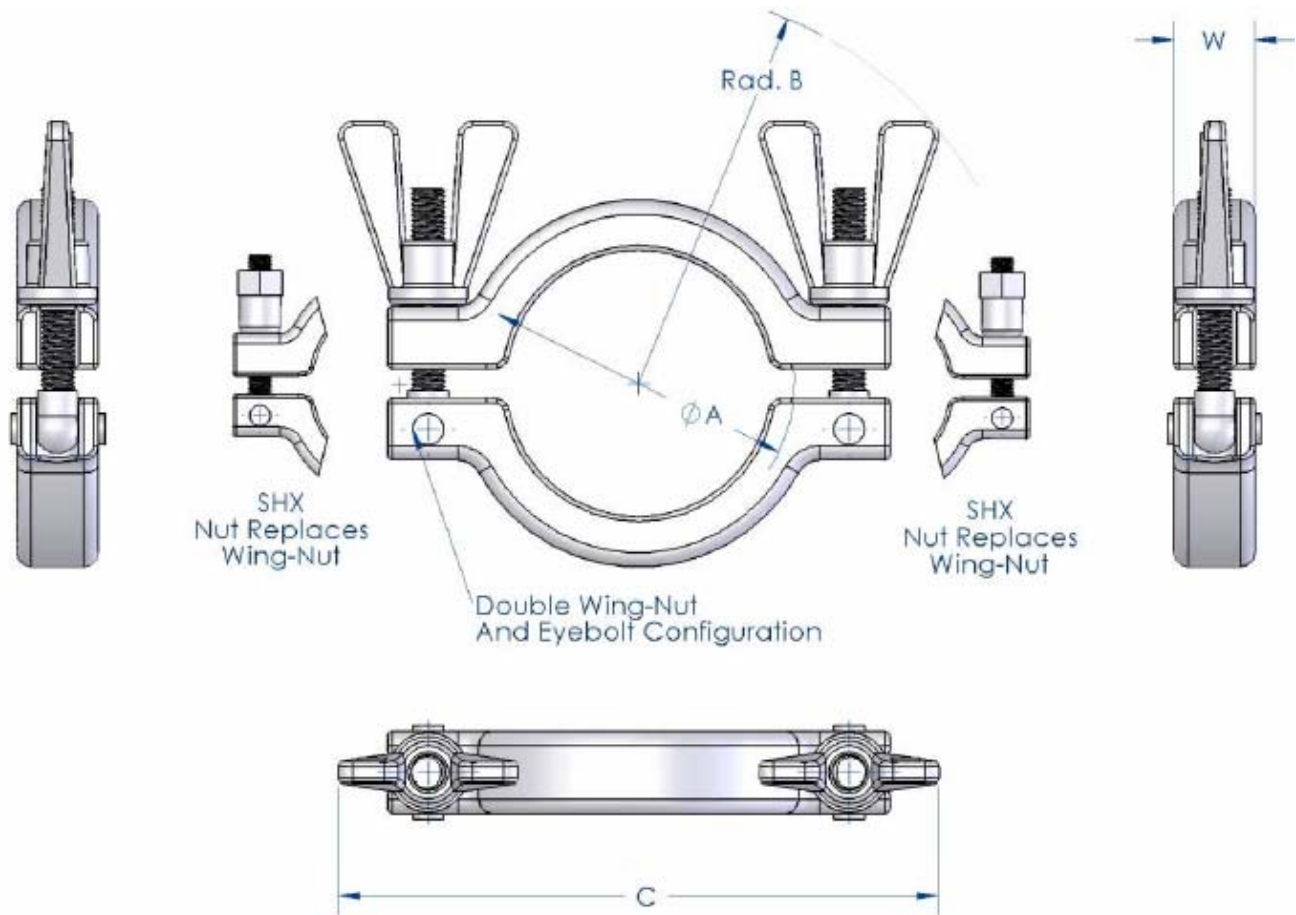


**TECNO PRODUCTS, S.L.**

[www.tecno-products.com](http://www.tecno-products.com)



# ABRAZADERA CLAMP SH - DOBLE



Nominal	Medidas (mm.)				Peso (Kg.)
	ØA	Rad. B	C	Espesor W	
5 1/2"	155	155	265	24	1,47
6"	167	156	277	24	1,67
6 5/8"	183	164	297	24	1,69
8"	217	184	332	24	2,19
8 5/8"	233	185	353	24	2,34
10"	268	205	382	24	2,78
10 5/8"	286	213	405	24	2,97
12"	319	242	458	24	3,69
12 5/8"	338	243	463	24	3,37



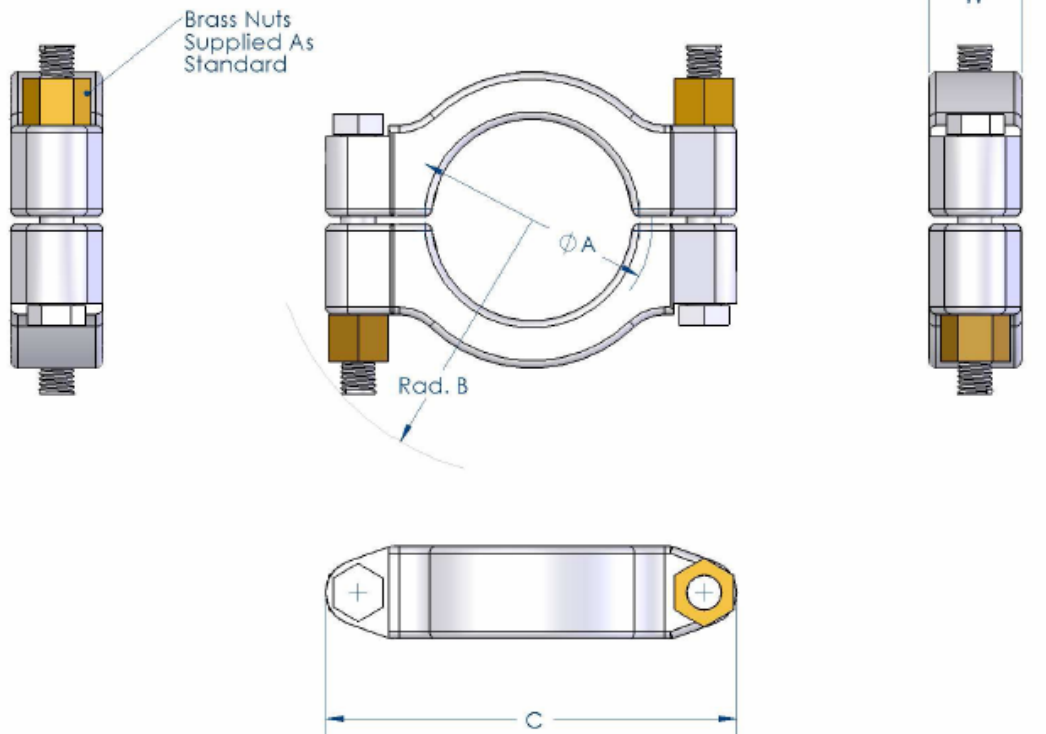
**TECNO PRODUCTS, S.L.**

[www.tecno-products.com](http://www.tecno-products.com)



ISO 9001 : 2000  
NºRegistro : ESP 4425

# ABRAZADERA CLAMP SSH



Nominal	Medidas (mm.)				Peso (Kg.)
	ØA	Rad. B	C	Espesor W	
1/2" -3/4"	25,4	34	65	16	0,16
DN 10/15/20	34	39	74	18	0,22
1"-1 1/2"	50,5	60	103	26	0,66
2"	64	67	113	26	0,82
2 1/2"	77,5	75	128	26	0,94
3"	91	80	137	26	1,02
3 1/2"	106	88	150	26	1,07
4"	119	93	165	26	1,27
4 1/2"	130	97	174	26	1,33
6"	167	132	240	26	1,93
6 5/8"	183	142	260	26	2,11
8 5/8"	233	168	318	26	2,52

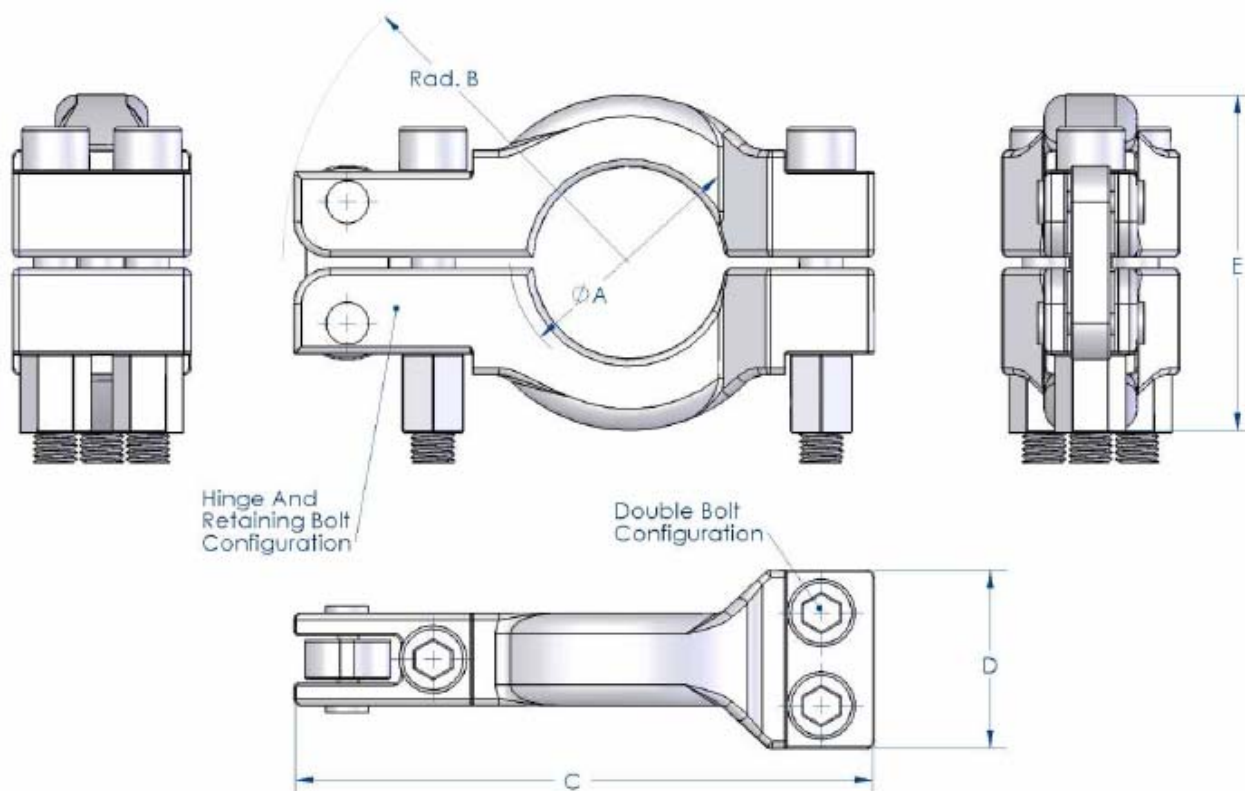


**TECNO PRODUCTS, S.L.**

[www.tecno-products.com](http://www.tecno-products.com)



# ABRAZADERA CLAMP ASME VIII



Nominal	Medidas (mm.)					Peso (Kg.)
	ØA	Rad. B	C	D	E	
1" -1 1/2"	50,5	85	145	50	80	1,8
2"	64	97	163	50	94	1,96
3"	91	115	203	50	124	3,2
4"	119	135	233	50	160	3,68
6"	167	160	281	50	206	4,7
6 5/8"	183	170	300	50	222	4,98
8"	217	185	333	50	258	5,45
10"	268	210	385	50	308	6,3
12"	319	235	433	50	358	7,02



CONDUCCIÓN Y ESTANQUEIDAD DE FLUIDOS

## TECNO PRODUCTS, S.L.

Pisuerga, 2 · 08028-BARCELONA  
Telf. 93 448 39 22\* - Fax: 93 448 38 60



<http://www.tecno-products.com>  
e-mail:info@tecno-products.com



ISO 9001 : 2000  
NºRegistro : ESP 4425

PRODUCTOS Y TECNOLOGIA PARA LA INDUSTRIA QUIMICA, ALIMENTARIA Y FARMACEUTICA