

MIRILLA ROSCADA DIN11851

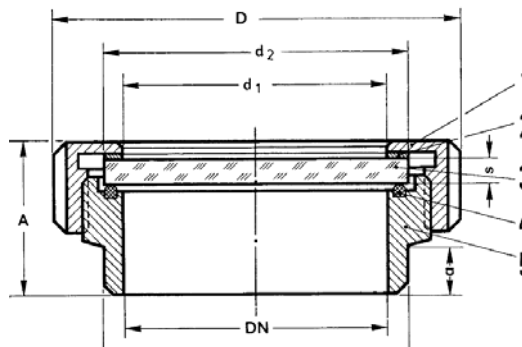
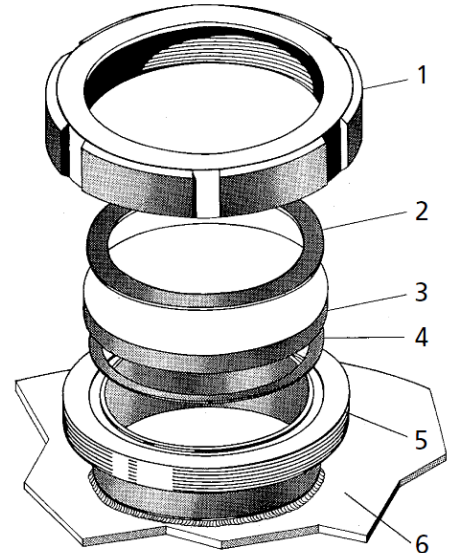
MIRILLA

- Visor para aplicaciones farma y alimentarias
- Fabricación de alta calidad
- Presión hasta 6 bar y temperaturas hasta 280°C
- Apto para vacío



Items	Parts
1	slotted cover nut
2	flat gasket
3	sightglass disc
4	ring seal (max. 250° C)
5	weld neck nozzle
6	vessel wall

Material options
 stainless steel 1.4301 (304)
 KLINGERSil C-4400
 - soda lime glass:
 toughened (tempered) to DIN 8902,
 for max. temp. 150° C.
 - borosilicate glass:
 toughened (tempered) to DIN 8902,
 for max. temp. 280° C.
 Viton, PTFE, Buna, Silicone
 stainless steel 1.4301 (304);
 1.4404 (316 L)



Size		1	2	3	4	5	6
Nominal bore	DN	50	65	80	100	125	150
Viewing diameter	d ₁	50	65	80	100	125	150
Sightglass discs	d ₂	63	80	94	113	142	166
	s	10	12	12	15	15	15
Fittings	D	92	112	127	148	178	210
	d	61	79	93	114	136	163
	A	44	52	57	69	59	62
	a	21	24	25	34	22	22



CONDUCCIÓN Y ESTANQUEIDAD DE FLUIDOS

TECNO PRODUCTS, S.L.

c/ Industria, 22 · 08980-SANT FELIU DE LLOBREGAT
 Telf. 93 448 39 22* - Fax: 93 448 38 60



<http://www.tecno-products.com>
 e-mail:info@tecno-products.com



ISO 9001 : 2000
 NºRegistro : ESP 4425

PRODUCTOS Y TECNOLOGIA PARA LA INDUSTRIA QUIMICA, ALIMENTARIA Y FARMACEUTICA